



ARRIGONI di
Arrigoni Roberto
via Casalaccio, 13/A
01033 – Civita Castellana (VT)
P.I. 01959230564
C. F. RRGRRRT63C01H501X
cell. 320 32.89.415

Spett. le

.....
.....
..... 01030 Monterosi (VT)
.....
.....

Civita Castellana li 28/04/09

Oggetto: Preventivo piscina 10 x 4,5

Caratteristiche principali piscina:

Dimensioni vasca: 10,00 x 4,50 - h 1,20 più scala romana

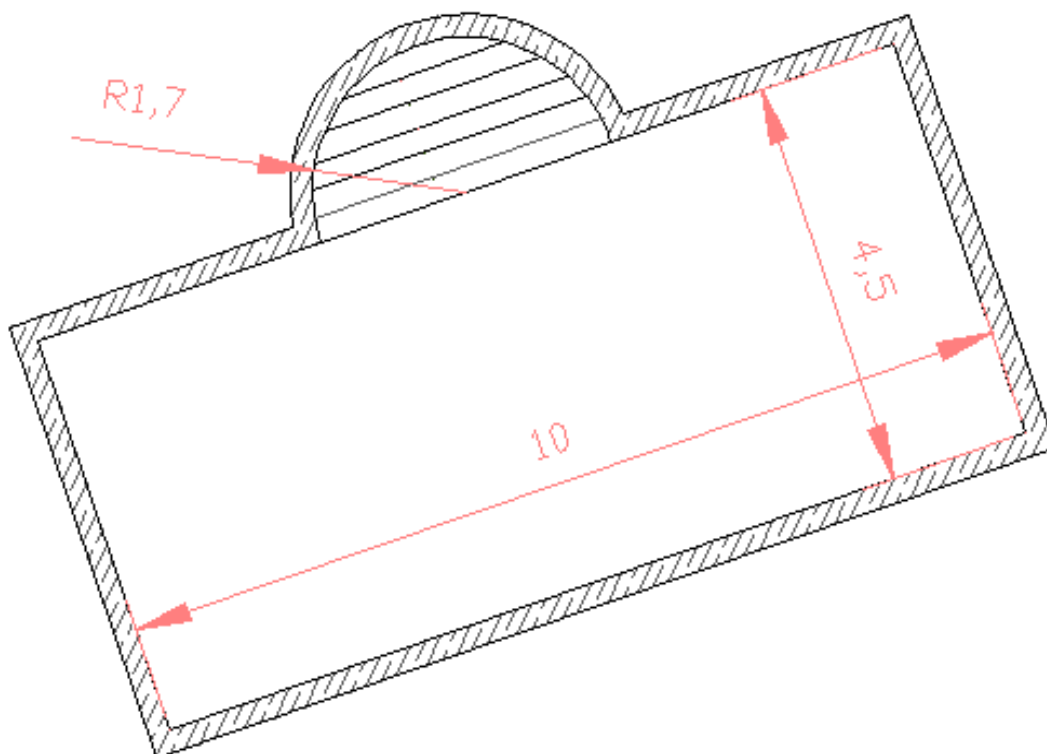
Perimetro: 31 m

Superficie fondo: 50,00 m²

Superficie pareti: 38,00 m²

Cubatura vasca: 60,00 m³

Destinazione d'uso: Privato (secondo **normativa UNI 10637** classificazione D)





DESCRIZIONE GENERALE OFFERTA

Impianto depurazione, idromassaggio e illuminazione

Impianto secondo **norma UNI 10637**: tempi filtrazione totale acqua **6 ore**; 2 skimmer; 3 bocchette di mandata, 1 presa di fondo, fFiltro a sabbia 14 m³/h; pompa 1 Hp 2 ; 2 fari 12 V.

*Listino di riferimento: **ASTRAL POOL** Listino prezzi 2009*

Per il dettaglio del materiale si rimanda alla pagina: “**DETTAGLIO MATERIALE IMPIANTO**”

.....

Rivestimento impermeabilizzazione:

Rivestimento in liner in PVC da 1,5 mm con trama di rinforzo interna. Tagliato e termosaldato direttamente sul posto:

*Listino di riferimento: **ASTRAL POOL** Listino prezzi 2009*

Per il dettaglio del materiale si rimanda alla pagina: “**RIVESTIMENTO IMPERMEABILIZZAZIONE**”

.....

Copertura invernale – accessori per la pulizia – prodotti chimici

Copertura invernale, accessori per la pulizia del fondo piscina rivestimento in liner in PVC da 1,5 mm con trama di rinforzo interna. Tagliato e termosaldato direttamente sul posto:

*Listino di riferimento: **ASTRAL POOL** Listino prezzi 2009*

Per il dettaglio del materiale si rimanda alla pagina: “**COPERTURA INVERNALE E VARI**”

.....

Opere murarie:

Vasca 4,5 x 10 x H 1,2 mt; interamente in muratura, più scala romana e locale tecnico

Per il dettaglio del materiale si rimanda alla pagina: “**OPERE MURARIE**”



DETTAGLIO MATERIALE IMPIANTO

| Codice | Descrizione | U. m. | Quantità | Prezzo | Importo |
|----------------|--|-------|----------|-----------|------------|
| hagcdc724h | Salvavita differenziale con interruttore per fari | nr | 1,00 | € 40,440 | € 34,37 |
| ELXTTM/1000VA1 | Trasformatore 220/12V - 1000VA per due o tre fari | nr | 1,00 | € 147,060 | € 125,00 |
| 21761 | Treccia rame per scarico a terra | ml | 10,00 | € 1,800 | € 15,30 |
| 8e449 | Manodopera | ore | 40,00 | € 30,000 | € 1.020,00 |
| 00270 | Scarico di fondo ABS - per liner | nr | 1,00 | € 59,700 | € 50,70 |
| INSFMP032 | Corrugato Ø 32 | ml | 100,00 | € 0,463 | € 39,31 |
| 15662 | Passante a muro 30 cm | nr | 3,00 | € 9,348 | € 23,84 |
| 30825 | Scatola di dirivazione per fari in ABS | nr | 2,00 | € 21,696 | € 36,88 |
| 02709 | Tubo rigido PVC - PN 10 - Ø 50 mm | ml | 50,00 | € 3,804 | € 161,67 |
| 00599 | Valvola selettiva 6 vie - 1" 1/2 | nr | 1,00 | € 105,504 | € 89,68 |
| 32592 | Ti PVC Ø 50 - 90° | nr | 4,00 | € 4,512 | € 15,34 |
| 00330 | Bocchetta di mandata - ABS - regolabile - per liner | nr | 3,00 | € 30,696 | € 78,28 |
| 83fc2 | Quadro elettrico con orologio e protezione pompa | nr | 1,00 | € 300,000 | € 255,00 |
| 32588 | Gomito PVC Ø 50 - 90° | nr | 30,00 | € 3,576 | € 91,19 |
| 95c46 | Cavo unipolare 16 mm | ml | 100,00 | € 2,400 | € 204,00 |
| 07856IP41 | Faro 300 W - 12 V per liner - con nicchia ABS | mt | 2,00 | € 181,536 | € 308,61 |
| 26202 | Adesivo extra rapido per PVC - 500 cc | nr | 5,00 | € 14,028 | € 59,62 |
| 28828 | Solvente per PVC 1.000 cc | nr | 1,00 | € 8,724 | € 7,42 |
| 32603 | Bocchettone Ø 50 x 1" 1/2 | nr | 4,00 | € 8,568 | € 29,13 |
| 41941 | Valvola a sfera PVC - con ghiere - Ø 50 mm | nr | 5,00 | € 26,064 | € 110,77 |
| 32594 | Manicotto PVC Ø 50 | nr | 40,00 | € 2,196 | € 74,66 |
| 02235 | Croce PVC Ø 50 - 90° | nr | 2,00 | € 10,248 | € 17,42 |
| 11313 | Skimmer ABS - bocca larga e prolungata - per liner | nr | 2,00 | € 209,160 | € 355,57 |
| 15783 | Filtro a sabbia 14.000 l/h - Ø 600 mm - uscite Ø 50 mm - altezza 875 | nr | 1,00 | € 574,644 | € 488,45 |
| 25465 | Pompa con prefiltro - 11.800 l/h - 1 CV - mono 220 V | nr | 1,00 | € 407,160 | € 346,09 |
| 7ab59 | Cavo unipolare 2,5 mm | ml | 100,00 | € 0,672 | € 57,12 |

Importo netto

€ 4.095,42



RIVESTIMENTO IMPERMEABILIZZAZIONE

| Codice | Descrizione | U. m. | Quantità | Prezzo | Importo |
|--------|--|-------|----------|----------|------------|
| 12176 | Rivestimento PVC - ANTISDRUCCIOLO - Verde Caraibi - h 1,65 m | mq | 10,00 | € 30,504 | € 259,28 |
| 12141 | Rivestimento PVC rinforzato - Verde Caraibi - h 1,40 m | mq | 90,00 | € 29,412 | € 2.250,02 |
| 8e449 | Manodopera | ore | 48,00 | € 30,000 | € 1.224,00 |
| 05815 | Profilo orizzontale PVC 2 m x 50 mm | ml | 31,00 | € 4,608 | € 121,42 |
| 12184 | Doppio bordino in PVC | ml | 31,00 | € 0,672 | € 17,71 |
| 12265 | Chiodi ad espansione alluminio 25,5 mm | nr | 400,00 | € 0,432 | € 146,88 |
| 12285 | PVC liquido verde | Kg | 2,00 | € 36,432 | € 61,93 |

Importo netto

€ 4.081,24



COPERTURA INVERNALE E VARI

| Codice | Descrizione | U. m. | Quantità | Prezzo | Importo |
|--------------------------|---|-------|----------|----------|----------|
| CAC0060204200P- 38422 | Salcicciotti ferma telo | ml | 48,00 | € 8,520 | € 347,62 |
| 16478 | Manico telescopico 1,8 - 4,8 m - in alluminio | nr | 1,00 | € 37,584 | € 31,95 |
| 01349 | Dicloro granulare 55% - conf. 10 kg | Kg | 10,00 | € 8,880 | € 75,48 |
| 01376 | Aspirafango articolato per fondo e scale | nr | 1,00 | € 35,076 | € 29,82 |
| 11412 | Tubo galleggiante polietilene 12 m | nr | 1,00 | € 53,040 | € 45,08 |
| 11385 | Pastiglione di tricloro da 600 gr | nr | 10,00 | € 9,240 | € 78,54 |
| 25324 | Riduttore di pH solido - 8 kg | Kg | 8,00 | € 3,996 | € 27,17 |
| POLTEX 66 | Claritab - pastiglie flocculanti a doppia azione - 200 gr | nr | 10,00 | € 16,380 | € 139,23 |
| 14647 | Copertura invernale (gr/mq 200) | mq | 90,00 | € 7,920 | € 605,88 |
| | Pooltester cloro libero e pH | nr | 1,00 | € 31,344 | € 26,64 |

Importo netto

€ 1.407,41



OPERE MURARIE

Materiale per costruzione fondo: calcestruzzo RCK 25 S4 armato con doppia rete elettrosaldata a maglia quadra 20 cm.

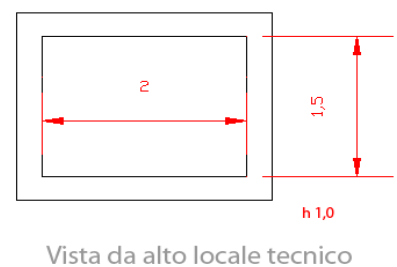
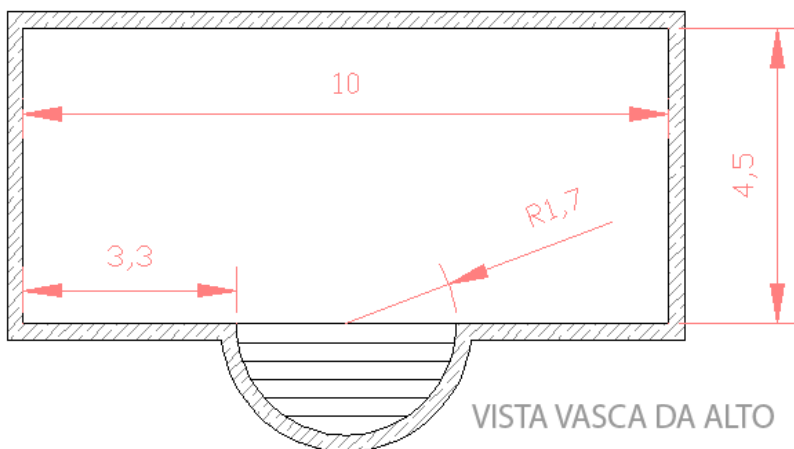
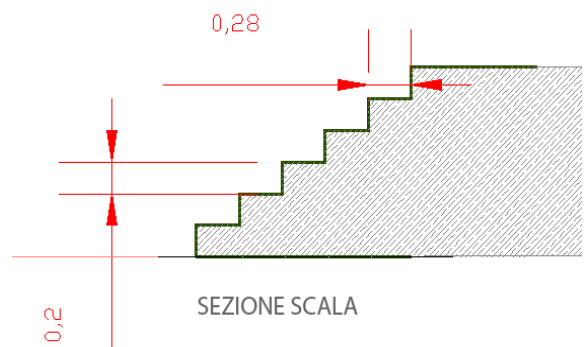
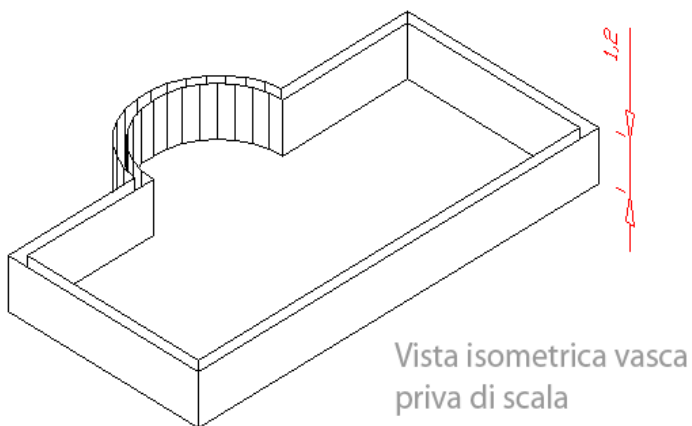
Materiale per costruzione pareti: Casseri in cemento 50 x 20 x 25 (lunghezza, altezza, spessore). armati all'interno con barre \varnothing 10 mm una ogni 25 cm e gettati con calcestruzzo RCK 25 S4.

Cordolo vasca: cordolo 25 x h 20 cm su tutto il perimetro della vasca con calcestruzzo RCK 25 S4, armato.

Scala: materiale inerte riempimento (tufo o simile), rifinitura sabbia e cemento.

Materiale di rifinitura pareti, fondo e scale: intonaco civile sabbia e cemento.

Locale tecnico: 2,00 x 1,5 m – h 1,00 – in casseri.



Importo netto € 8.650,00 (il prezzi indicati sono comprensivi di tasse e tributi: non va aggiunta IVA od altro)



Riepilogo offerta:

| | |
|---|--------------------|
| Impianto di depurazione (posa e fornitura) | € 4.095,42 |
| Rivestimento impermeabilizzante (posa e fornitura) | € 4.081,24 |
| Copertura invernale, accessori pulizia e prodotti chimici | € 1.407,41 |
| Opere murarie | € 8.650,00 |
| TOTALE | € 18.234,07 |

Prezzi si intendono comprensivi di tasse tributi

Modalità di pagamento:

Soluzione (A)

Rate mensili di uguale importo; da 1 a 5 anni, tramite piano di finanziamento (salvo approvazione della finanziaria)

Soluzione (B)

30 % alla firma del contratto; 50 % subito dopo la gettata del fondo; saldo alla fine dei lavori.

Viene ulteriormente concesso:

1. Consulenza nelle realizzazione delle opere murarie.
2. Consulenza negli scavi.
3. Assistenza e istruzioni per tutta la prima stagione di utilizzo, circa la manutenzione, la pulizia, il dosaggio dei prodotti e la messa a riposo.

È escluso da tale preventivo:

1. La fornitura e la posa del bordo perimetrale piscina.
2. La realizzazione dei marciapiedi e la pavimentazione degli stessi.
3. Tutto ciò che non è stato esplicitamente elencato