



ARRIGONI di
Arrigoni Roberto
P.I. 01959230564
Numero Albo Artigiani (VT): 39708
www.piscinearrigoni.it
arrigoni@live.it

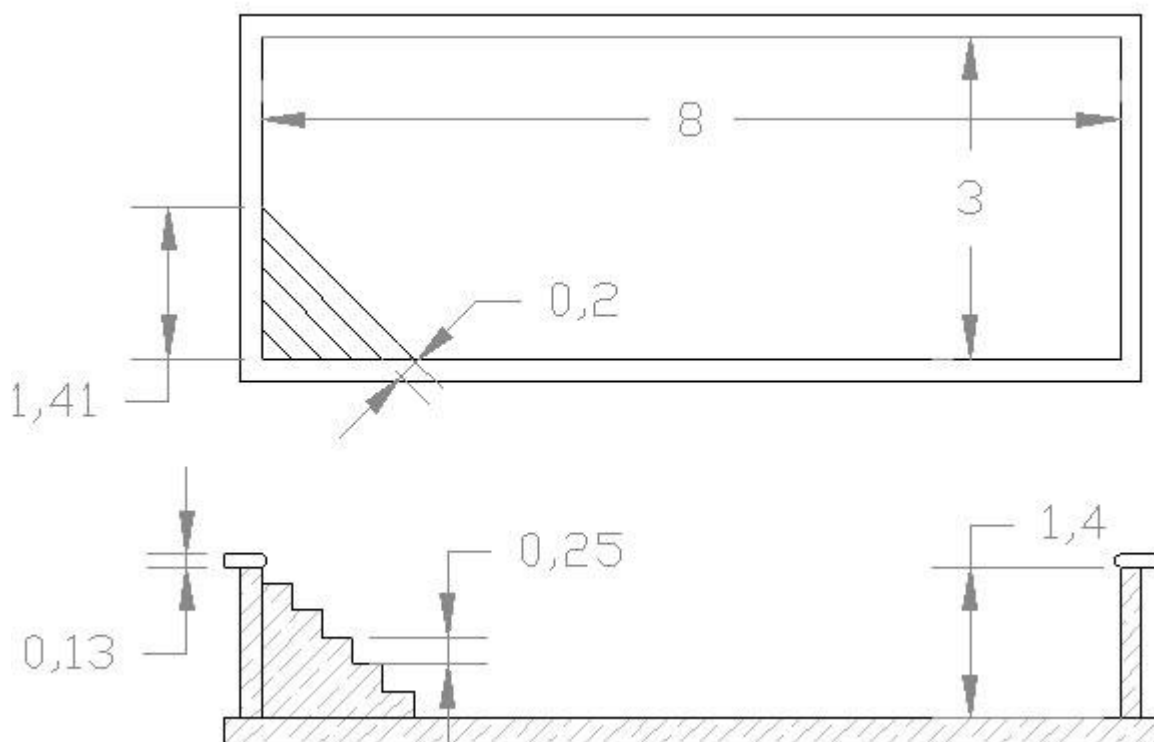
Spett. le

.....
.....
Morlupo (Roma)
.....
.....

Conti finali fornitura e posa materiale per realizzazione piscina a forma di vecchio fontanile

Caratteristiche principali piscina:

- Dimensioni vasca:** come da disegno
- Perimetro totale:** 22 m
- Superficie specchio d'acqua:** 24 m²
- Superficie totale pareti, fondo:** 54,80
- Cubatura acqua:** 30,00 m³ circa
- Destinazione d'uso:** privato





Locale tecnico di filtrazione

Il locale tecnico è costituito da filtro a sabbia, elettropompa, quadri elettrici, tubazioni e raccordi. L'impianto è comandato da timer e protetto da salvavita e da circuito di messa a terra.

Elenco materiale:

Filtro Vesuvio 500 Ø - 9 mc/h	n°	1	€	351,95
Sabbia quarzifera 0,4 - 0,8 mm	kg	100	€	41,70
Valvola selettiva per controlavaggio art. 34543	n°	1	€	56,71
Pompa Victoira HP 1/2- ampio prefiltro - alto rendimento	n°	1	€	414,50
Valvole a sfera 40 Ø	n°	0	€	-
Valvole a sfera 50 Ø	n°	4	€	83,40
Valvole a sfera 63 Ø	n°	0	€	-
Valvola a sfera 3/4 per alimentazione acqua piscina	n°	0	€	-
Raccorderia e vari	n°	35	€	145,95
Quadro elettrico con timer e interruttori	n°	1	€	194,08
Differenziale puro salvavita e scatola contenitore	n°	1	€	41,70
Cavidotto del 50 Ø	m	0	€	-
Dispersore di terra treccia rame	m	0	€	-

Tot. materiale	€	1.329,99
Manodopera	€	900,00
TOTALE	€	2.229,99

Materiale per il ricircolo

Si tratta di quei componenti atti a permettere il ricircolo e la filtrazione dell'acqua di piscina. Tali dispositivi, come tutti gli altri, rispettano la normativa europea per la sicurezza e l'igiene degli impianti natatori.

Elenco materiale:

Skimmer bocca svasata	n°	1	€	141,78
Scarico di fondo art. 00271	n°	1	€	38,36
Regolatore di livello - art. 15862	n°	0	€	-
Tubo in polietilene BD 25 Ø per alimentazione pisc.	m	0	€	-
Raccordo per polietilene 25 Ø x 3/4	n°	0	€	-
Tubo in polietilene BD 40 Ø	m	10	€	19,43
Tubo in polietilene BD 50 Ø	m	24	€	70,86
Raccordo per polietilene 40 Ø x 1 1/2" o 2"	n°	6	€	26,02
Raccordo per polietilene 50 Ø x 1 1/2" o 2"	n°	4	€	33,36
Te per polietilene - 50 Ø	n°	0	€	-
Passanti a muro art. 15663	n°	1	€	6,79
Bocchette emissione - portata max 7 mc/h	n°	1	€	22,28
Bocchette aspirafango - art. 00332	n°	0	€	-
Raccordi e vari	n°	10	€	41,70
Dosatore cloro e bromo - art. 24429	n°	0	€	-

Tot. materiale	€	400,59
Manodopera	€	300,00
TOTALE	€	700,59



Illuminazione

La piscina è illuminata da fari alogeni da **100 W** a norma. I fari sono alimentati da apposito trasformatore con doppio isolamento anch'esso a norma.

Elenco materiale:

Corpo faro alogeno piatto da 100 W - art. 35666	n°	2	€	236,69
Scatola di derivazione in ABS art. 00392	n°	2	€	37,48
Trasformatore doppio isolamento 1000 VA - 12 + 12	n°	1	€	134,01
Trasformatore doppio isolamento 2000 VA - 12 + 12	n°	0	€	-
Interruttore automatico 6 o 10 A con cassetina	n°	0	€	-
Comtenitore per trasformatore	m	1	€	41,70
Cavo unipolare 4 mm	m	50	€	28,02
Cavidotto del 50 Ø	m	20	€	19,42
Dispersore di terra treccia rame	m	0	€	-
			Tot. materiale	€ 497,31
			Manodopera	€ 200,00
			TOTALE	€ 697,31

Rivestimento in PVC rinforzato

Il rivestimento è in liner di PVC da 1,5 mm con armatura interna di rinforzo; **prodotto in Italia. Viene tagliato e termosaldato direttamente sul posto.** Da non confondere con teli già confezionati: decisamente di qualità inferiore.

Elenco materiale:

Manodopera per posa per piscina rettangolare	mq	54,8	€	639,84
Manodopera per posa per piscina forma libera	mq	0	€	-
Manodopera per rivestimento gradini	n°	5	€	417,00
Liner h 1,60 - un rotolo 40 mq	mq	70	€	1.092,87
Liner h 1,50 antisdrucciolo per gradini	mq	3	€	59,90
Profilo standard dritto alluminio - art. 12512	m	0	€	-
Profilo pretagliato per curve - art. 12504	m	3,14	€	40,70
Prifilo anodizzato dritto in alluminio	m	22	€	137,79
Chiodi espansione fissaggio profilo e liner	m	100	€	28,36
Colla fissaggio liner ai gradini -Flexcol 2,5 lit.	n°	1	€	52,54
Doppio bordino PVC per aggancio liner alla parete	m	21	€	11,21
Liquido sigillante	Kg	1	€	26,69
			Tot. Materiale	€ 1.450,06
			Manodopera	€ 1.056,84
			TOTALE	€ 2.506,90



Attrezzatura per la pulizia

Sono semplici attrezzi utili alla pulizia del fondo e della superficie della piscina.

Elenco materiale:

Aspirafango - art. 01350	n°	1	€	25,35
Manico telescopico 2,4 - 4,8 m - art. 38423	n°	2	€	63,58
Tubo galleggiante 12 m - art 01376	n°	1	€	18,27
Retino di fondo - art. 36614	n°	1	€	12,09
	Materiale		€	119,30
	Manodopera		€	-
	TOTALE		€	119,30

Prodotti chimici per l'avvio e analisi

Per l'avvio della piscina, oltre ad un tester per misurare il cloro e il pH, serve un primo trattamento con i classici prodotti per la disinfezione dell'acqua di piscina.

Elenco materiale:

Cloro in polvere	kg	10	€	60,05
Pastiglioni 500 gr	Kg	10	€	83,92
Flocculante	lit	10	€	35,28
pH minor 25 kg	kg	25	€	39,78
Detergente per pulizia linea galleggiamento	lit	1	€	5,32
Polltester cloro libero e pH - art. 14646	n°	1	€	22,16
	Materiale		€	246,51
	Manodopera		€	-
	TOTALE		€	246,51

Riepilogo dell'offerta:

Locale tecnico

Tot. materiale	€	1.329,99
Manodopera	€	900,00
TOTALE	€	2.229,99

**Riciclo**

Tot. materiale	€	400,59
Manodopera	€	300,00
TOTALE	€	700,59

Illuminazione

Tot. materiale	€	497,31
Manodopera	€	200,00
TOTALE	€	697,31

Rivestimento in PVC rinforzato

Tot. Materiale	€	1.450,06
Manodopera	€	1.056,84
TOTALE	€	2.506,90

Attrezzatura per la pulizia

Materiale	€	119,30
Manodopera	€	-
TOTALE	€	119,30

Prodotti chimici per l'avvio

Materiale	€	246,51
Manodopera	€	-
TOTALE	€	246,51

Totale materiale	€	4.043,75
Totale manodopera	€	2.456,84
TOTALE OPERA	€	6.500,60

I prezzi si intendono IVA esclusa