



Spett. le

ARRIGONI di
Arrigoni Roberto
P.I. 01959230564
Numero Albo Artigiani (VT): 39708
www.piscinearrigoni.it
arrigoni@live.it

.....
Via Antonio Zanoni, 56
00134 - Roma
.....

Oggetto: Bozza preventivo realizzazione impianti e rivestimento piscina

Data: 19/01/11

Caratteristiche principali piscina:

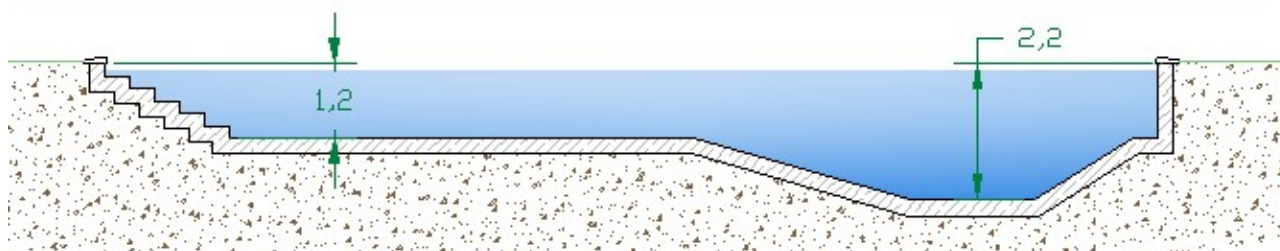
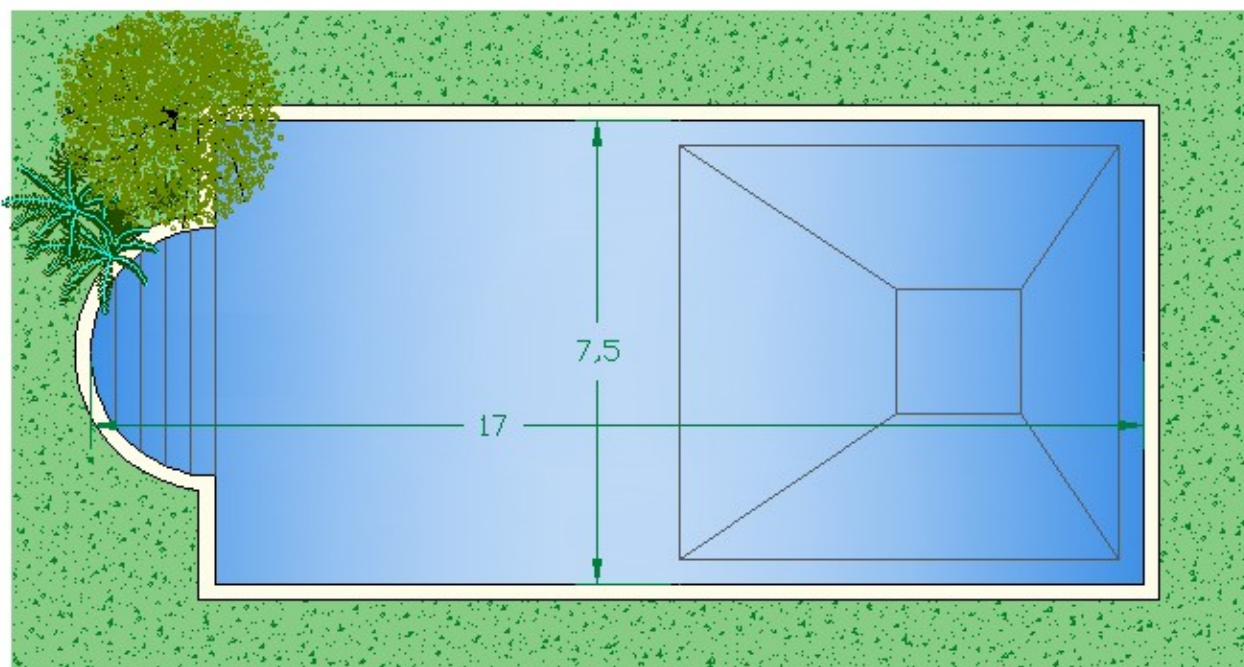
Dimensioni vasca: come da disegno

Perimetro totale: 47,30 m

Superficie specchio d'acqua: 118,80 m²

Cubatura acqua: 145,00 m³ circa

Destinazione d'uso: Privato (secondo **normativa UNI 10637** classificazione D)





Locale tecnico di filtrazione

Si intende il materiale per allestire il locale di filtrazione. Esso è costituito da filtro a sabbia, elettropompa, quadri elettrici, tubazioni e raccordi. L'impianto è comandato da timer e protetto da salvavita e da circuito di messa a terra. **Il ciclo di filtrazione è di 4 ore e 40 minuti** rispettando a pieno la **normativa UNI 10637**.

Elenco materiale:

Locale tecnico prefabbricato (solo involucro)	n°	0	€	-
Filtro Aster 31 mc/h	n°	1	€	1.068,60
Sabbia quarzifera	kg	400	€	184,13
Valvola selettiva per controlavaggio - art.07444	n°	1	€	115,08
Pompa 2 HP alte prestazioni, con ampio prefiltrato	n°	1	€	493,20
Valvole a sfera 40 Ø	n°	0	€	-
Valvole a sfera 50 Ø	n°	10	€	205,50
Valvole a sfera 60 Ø	n°	0	€	-
Raccorderia varia	n°	40	€	164,40
Quadro elettrico con timer e interruttori	n°	1	€	219,47
Differenziale puro salvavita	n°	1	€	42,74
Dispersore di terra	n°	1	€	49,32
Interruttore 0 / 1	n°	0	€	-
Tubazioni drenaggio per scarico - 63 Ø	m	0	€	-
			Tot. materiale	€ 2.542,45
			Manodopera	€ 1.299,06
			Trasporto	€ -
			TOTALE	€ 3.841,51

Materiale per il ricircolo

Si tratta di quei componenti che permettono il ricircolo e la filtrazione dell'acqua di piscina. Tali dispositivi, come tutti gli altri, rispettano la normativa europea per la sicurezza e l'igiene degli impianti natatori.

Elenco materiale:



Skimmer bocca svasata - portata 7,5 mc/h	n°	4	€	530,29
Scarico di fondo	n°	1	€	41,92
Tubo in PVC rigido 63 Ø	m	0	€	-
Tubo flessibile in PVC 50 Ø	m	50	€	210,00
Tubo in polietilene BD 40 Ø	m	0	€	-
Tubo in polietilene BD 50 Ø	m	100	€	244,13
Raccordo per polietilene 40 Ø x 1 1/2"	n°	0	€	-
Raccordo per polietilene 50 Ø x 1 1/2" o 2"	n°	20	€	97,16
Passanti a muro	n°	4	€	26,24
Bocchette emissione - portata 7,5 mc/h	n°	4	€	85,75
Bocchette aspirafango - art. 00332	n°	0	€	-
Raccordi e vari	n°	30	€	123,30
Dosatore cloro e bromo - art. 24429	n°	0	€	-
Valvola regolazione di livello	n°	0	€	-

Tot. materiale	€	1.358,79
Manodopera	€	838,83
TOTALE	€	2.197,62

Illuminazione

La piscina è illuminata da fari alogeni da 300 W a norma. I fari sono alimentati da apposito trasformatore con doppio isolamento a norma.

Elenco materiale:

Corpo faro alogeno da 300 W	n°	4	€	333,76
Nicchia faro per piscina con liner	n°	4	€	191,92
Scatola di derivazione in ABS	n°	4	€	65,86
Trasformatore doppio isolamento 1000 VA - 12 + 12	n°	1	€	132,08
Trasformatore doppio isolamento 2000 VA - 12 + 12	n°	0	€	-
Interruttore automatico 6 o 10 A	n°	1	€	12,25
Cassetina per trasformatore da 1000	m	1	€	19,73
Cavo unipolare 10 mm	m	200	€	230,16
Corrugato del 32	m	100	€	72,34

Tot. materiale	€	1.058,09
Manodopera	€	540,63
TOTALE	€	1.598,73



Rivestimento in PVC rinforzato

Il rivestimento è in liner di PVC da 1,5 mm con armatura interna di rinforzo. Viene tagliato e termosaldato direttamente sul posto. È prodotto in Italia.

Elenco materiale:

Manodepera per rettangolare	mq	179	€	1.180,33
Manodepera per forma libera	mq	0	€	-
Supplemento scala fino a 2,5m	n°	0	€	-
Supplemento scala fino a 6 m	n°	5	€	471,00
Materiale	mq	179	€	5.564,39
Tot. materiale				€ 5.564,39
Manodopera				€ 751,80
Supp. scala				€ 300,00
TOTALE				€ 6.616,19

Attrezzatura per la pulizia

Sono semplici attrezzature utili per la pulizia del fondo e della superficie della piscina.

Elenco materiale:

Aspirafango - art. 01350	n°	1	€	27,08
Manico telescopico 2 - 4 m - art. 38424	n°	0	€	-
Manico telescopico 2,5 - 5 m - art. 38425	n°	2	€	83,55
Tubo galleggiante 8 m - art. 01378	n°	0	€	-
Tubo galleggiante 10 m - art. 01377	n°	0	€	-
Tubo galleggiante 12 m - art 01376	n°	1	€	18,15
Tubo galleggiante 15 m - art 01375	n°	0	€	-
Retino di fondo - art. 36614	n°	1	€	14,46
Materiale				€ 143,25
Manodopera				
Trasporto				
TOTALE				€ 143,25



Prodotti chimici per l'avvio e analisi

Per l'avvio della piscina, oltre ad un tester per misurare il cloro e il pH, serve un primo trattamento con i classici prodotti per la disinfezione dell'acqua di piscina. Quantità sufficienti per l'avvio.

Elenco materiale:

Cloro in polvere 5 kg	kg	10	€	68,14
Pastiglioni 600	n°	10	€	57,70
Flocculante 5 lit	lit	10	€	32,92
pH minor 8 kg	kg	8	€	20,42
Antialghe 10 lit	kg	10	€	25,89
Polltester cloro libero e pH - art. 14646	n°	1	€	21,84

Materiale	€	226,91
Manodopera	€	-
TOTALE	€	226,91

Riepilogo dell'offerta:

Locale tecnico

Tot. materiale	€	2.542,45
Manodopera	€	1.299,06
Trasporto	€	-
TOTALE	€	3.841,51

Riciclo

Tot. materiale	€	1.358,79
Manodopera	€	838,83
TOTALE	€	2.197,62

Illuminazione

Tot. materiale	€	1.058,09
Manodopera	€	540,63
TOTALE	€	1.598,73



Rivestimento in PVC rinforzato

Tot. materiale	€	5.564,39
Manodopera	€	751,80
Supp. scala	€	300,00
TOTALE	€	6.616,19

Accessori per la pulizia

Materiale	€	143,25
Manodopera		
TOTALE	€	143,25

Prodotti chimici per l'avvio

Materiale	€	226,91
Manodopera	€	-
TOTALE	€	226,91

Totale materiale	€	11.216,93
Totale manodopera	€	3.730,32
TOTALE FORNITURA	€	14.947,26

Prezzi IVA esclusa
