



ARRIGONI di
Arrigoni Roberto
P.I. 01959230564
Numero Albo Artigiani (VT): 39708
www.piscinearrigoni.it
arrigoni@live.it

Spett. le

.....
Anagni (RM)

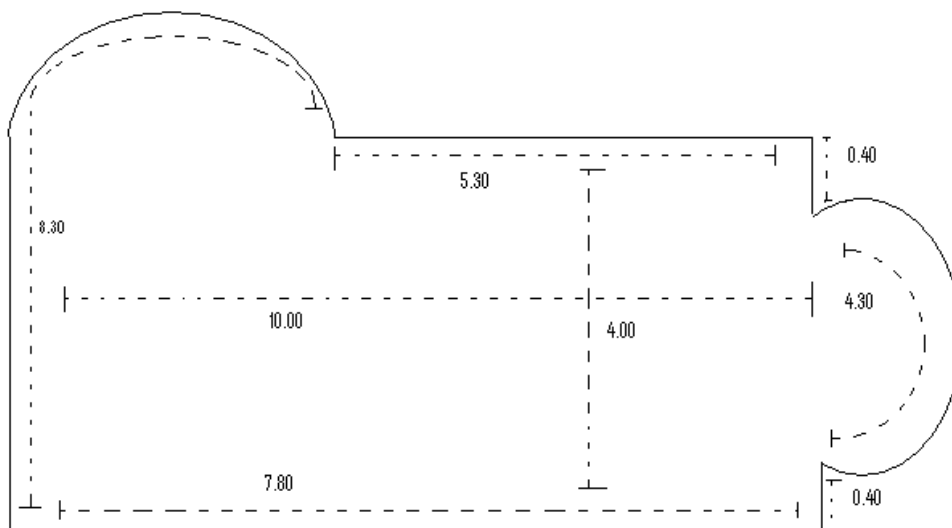
Oggetto: Preventivo fornitura e posa liner PVC per rivestimento e impermeabilizzazione piscina

Documento del: 18/09/12

Caratteristiche principali piscina:

- Dimensioni vasca:** come da disegno
- Perimetro totale:** 28
- Superficie specchio d'acqua:** 39 m²
- Superficie totale fondo, pareti:** 78 m²

ALTEZZA 1.40



TOTALI m² 66 -67



Rivestimento in PVC rinforzato

Il rivestimento è in liner di PVC da 1,5 mm con armatura interna di rinforzo; **prodotto in Italia**. Da non confondere con teli già confezionati: decisamente di qualità inferiore. **Garantito 10 anni.**

Elenco materiale:

Codice	Descrizione articolo o intervento	Un.	Q.	P. unitario	Importo imp.
	Manodopera posa per piscina rettangolare	mq	78	€ 10,15	€ 791,70
	Manodopera posa per piscina forma libera	mq	0	€ -	€ -
	Manodopera per flangiatura	n°	0	€ -	€ -
	Manodopera per posa profilo sostegno liner	m	0	€ -	€ -
	Manodopera per rivestimento gradini - una scala raggio 1 m	n°	0	€ -	€ -
	Liner FLAG (1 bobina 40 mq)	mq	120	€ 12,24	€ 1.468,32
	Antisdrucchiolo FLAG per gradini	mq	0	€ -	€ -
12512	Profilo in alluminio standard	m	18	€ 4,29	€ 77,27
12504	Profilo pretagliato standard in alluminio per curve	m	9	€ 12,07	€ 108,63
12265	Chiodi lunghi espansione in alluminio	n°	100	€ 0,37	€ 36,55
	Colla fissaggio liner Flexcol - lit. 2,5	n°	1	€ 53,55	€ 53,55
12184	Doppio bordino PVC fissaggio liner	m	20	€ 0,52	€ 10,37
LIT002535	Liquido sigillante	l	1	€ 37,40	€ 37,40
	Trasorto	n°	1	€ 200,00	€ 200,00
Costo totale senza IVA					€ 2.783,79