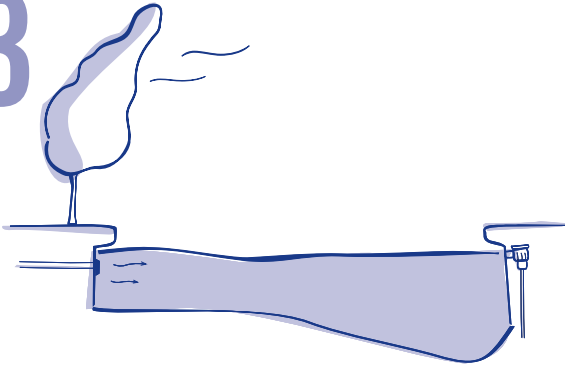
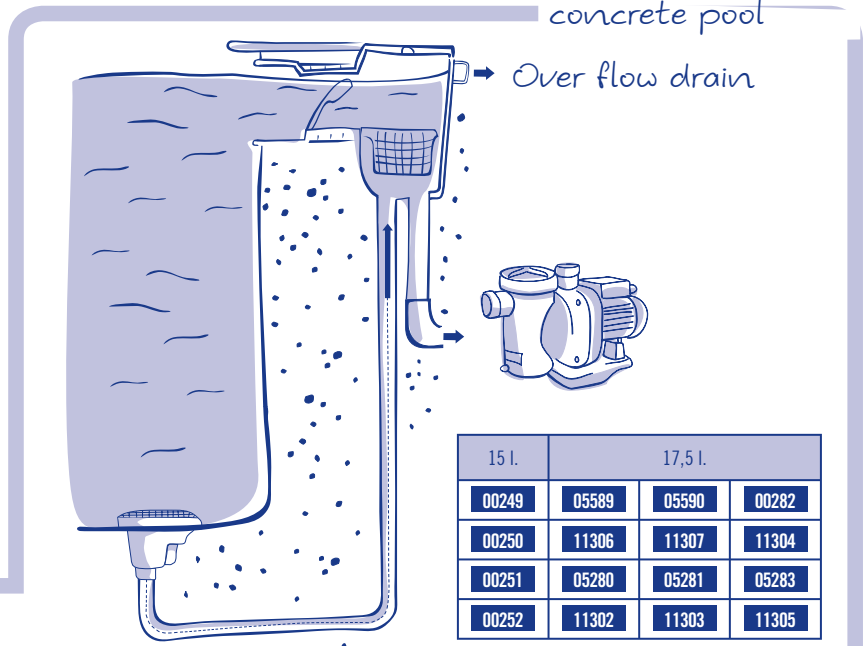
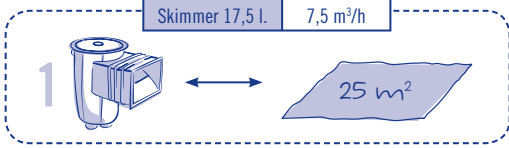


3

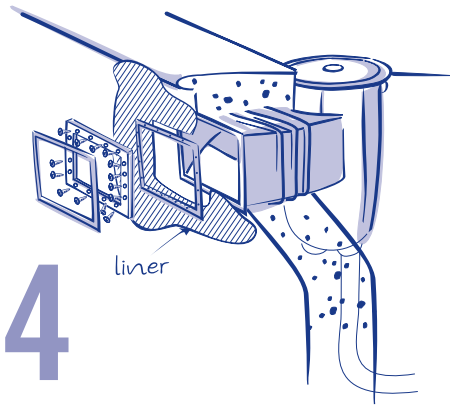


Skimmer 15 l.	5 m ³ /h
Skimmer 17,5 l.	7,5 m ³ /h

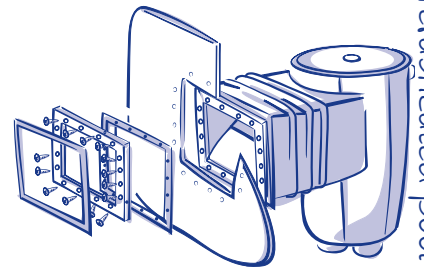


15 l.		17,5 l.	
00249	05589	05590	00282
00250	11306	11307	11304
00251	05280	05281	05283
00252	11302	11303	11305

concrete pool + liner



15 l.	17,5 l.			
01461	05284	05285	05286	11313
01462	11309	11310	11311	07873
01463	07874	07875	11317	11314
01464	11315	11316	07830	

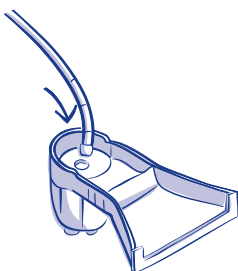
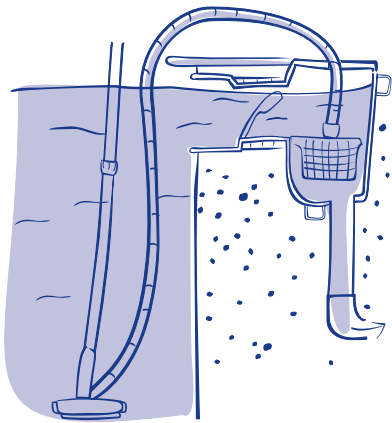


prefabricated pool

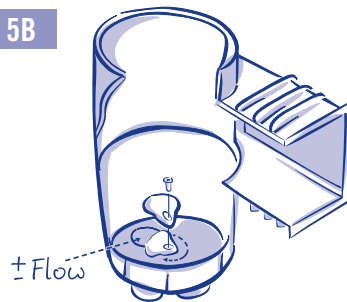
4

5

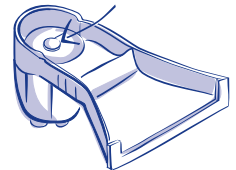
5A



5B



No flow, Q= 0m³



5C

Skimmers 17.5 L

H= ±4cm

