

8. CARACTERISTICAS TECNICAS:

ESPECIFICACIONES TECNICAS:

Tensión de servicio estándar

230V AC - 50 Hz.
 Cable: 3 x 1.5 mm², long. 2 m.
 Smart 30 / 42347 0,29 A
 Smart 60 / 42348 0,58 A
 Smart 100 / 42349 1,11 A

Fusible

Smart 30 / 42347 1 A T (5x20 mm)
 Smart 60 / 42348 2 A T (5x20 mm)
 Smart 100 / 42349 3,15 A T (5x20 mm)

Tensión de salida

9 V DC / Cable: 3 x 4 mm², long. 2 m.
 Smart 30 / 42347 - 6 A (2x3 A)
 Smart 60 / 42348 - 12 A (2x6 A)
 Smart 100 / 42349 - 24 A (2x12 A)

Producción

Smart 30 / 42347 5 - 6 g./h.
 Smart 60 / 42348 10 - 12 g./h.
 Smart 100 / 42349 20 - 24 g./h.

Caudal recirculación mínimo

Smart 30 / 42347 1 m³/h.
 Smart 60 / 42348 2 m³/h.
 Smart 100 / 42349 4 m³/h.

Número de electrodos

Smart 30 / 42347 3
 Smart 60 / 42348 5
 Smart 100 / 42349 7

Peso neto

Smart 30 / 42347 9 Kg.
 Smart 60 / 42348 11 Kg.
 Smart 100 / 42349 13 Kg.

CARACTERISTICAS GENERALES:

Sistema de control

- Microprocesador.
- Teclado de membrana con 2 pulsadores de control y leds indicadores de funcionamiento.
- E/S de control: 2 entradas tipo contacto libre de tensión para estado de cubierta automática y controlador externo (ORP, CLORO RESIDUAL, etc.).
- Salida a célula: control de producción (5 niveles discretos).
- Rango de salinidad/temperatura : 4 ... 6 g/l. / +15 - 40°C

Auto-limpieza

Automática, por inversión de polaridad

Temperatura de trabajo

De 0°C a +40°C

Refrigeración por convección natural

Material

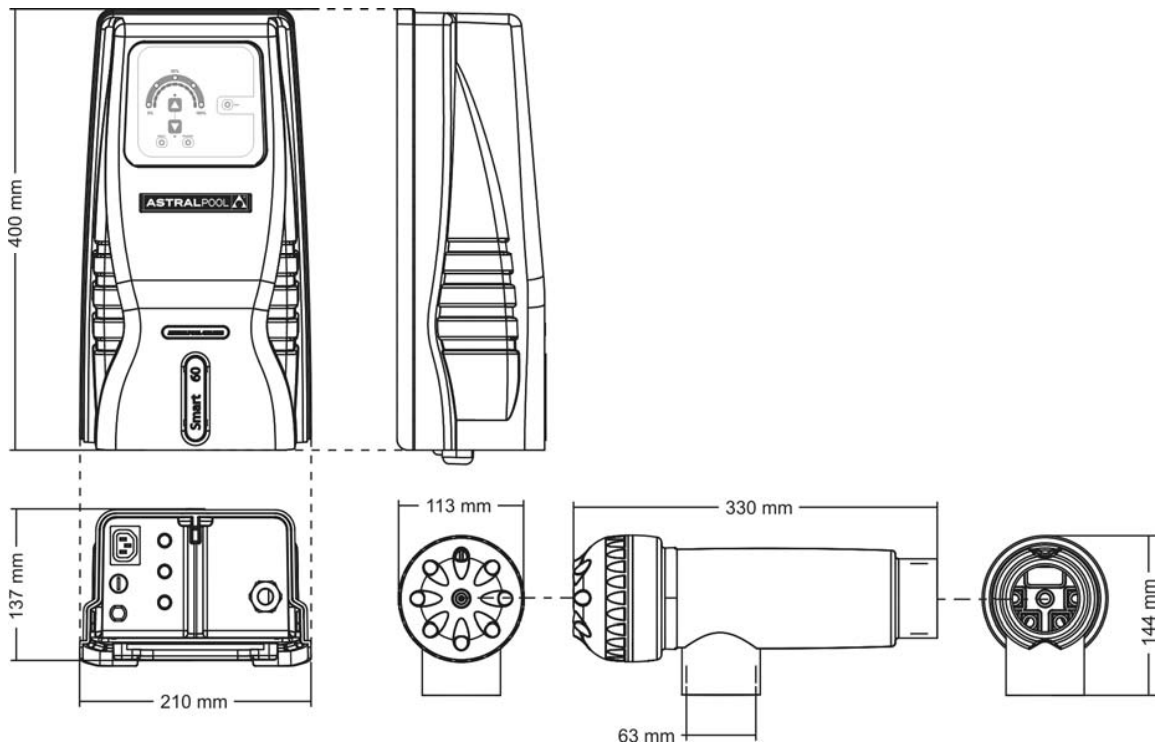
Fuente de alimentación

- ABS color azul
- Aluminio

Célula de electrolisis

- Metacrilato color azul

Dimensiones



8. CARACTERISTIQUES TECHNIQUES:

SPÉCIFICATIONS TECHNIQUES:

Tension de service standard

230V AC - 50 Hz.
Câble: 3 x 1.5 mm², long. 2 m.
Smart 30 / 42347 0,29 A
Smart 60 / 42348 0,58 A
Smart 100 / 42349 1,11 A

Fusible

Smart 30 / 42347 1 A T (5x20 mm)
Smart 60 / 42348 2 A T (5x20 mm)
Smart 100 / 42349 3,15 A T (5x20 mm)

Voltage sortie

9 V DC / Câble: 3 x 4 mm², long. 2 m.
Smart 30 / 42347 - 6 A (2x3 A)
Smart 60 / 42348 - 12 A (2x6 A)
Smart 100 / 42349 - 24 A (2x12 A)

Production

Smart 30 / 42347 5 - 6 g./h.
Smart 60 / 42348 10 - 12 g./h.
Smart 100 / 42349 20 - 24 g./h.

Débit recirculation minimum

Smart 30 / 42347 1 m³/h.
Smart 60 / 42348 2 m³/h.
Smart 100 / 42349 4 m³/h.

Nombre électrodes

Smart 30 / 42347 3
Smart 60 / 42348 5
Smart 100 / 42349 7

Poids net

Smart 30 / 42347 9 Kg.
Smart 60 / 42348 11 Kg.
Smart 100 / 42349 13 Kg.

CARACTÉRISTIQUES GÉNÉRALES:

Système de contrôle

- Microprocesseur.
- Clavier de membrane avec deux boutons de contrôle et voyants indicateurs de fonctionnement
- E/S contrôle: 2 entrées type contacte libre de potentiel pour état couverte automatique et contrôleur externe (ORP, CHLORE RÉSIDUEL, etc.).
- Sortie cellule: contrôle de production (5 niveaux discrets).
- Rang de salinité / Température: 4 ... 6 g/l. / 15°C - 40°C.

Auto-limpeza

Inversion de polarité automatique

Température de travail

0°C à +40°C

Réfrigération: convection naturel

Matériel

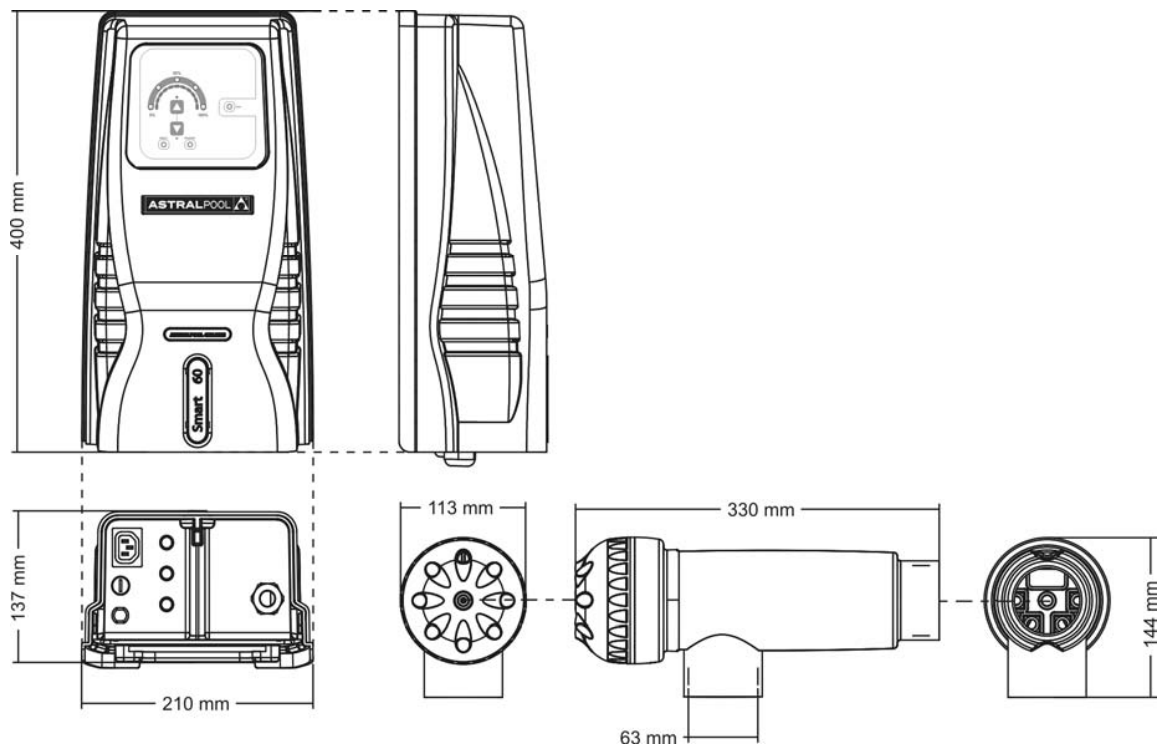
Source d'alimentation

- ABS bleu
- Aluminium

Cellule d'électrolyse

- Métacrylate bleu

Dimensions



8. TECHNICAL CHARACTERISTICS:

TECHNICAL SPECIFICATIONS:

Standard working voltage
 230V AC - 50 Hz.
 Cable: 3 x 1.5 mm², leng. 2 m.
 Smart 30 / 42347 0,29 A
 Smart 60 / 42348 0,58 A
 Smart 100 / 42349 1,11 A

Fuse
 Smart 30 / 42347 1 A T (5x20 mm)
 Smart 60 / 42348 2 A T (5x20 mm)
 Smart 100 / 42349 3,15 A T (5x20 mm)

Output voltage
 9 V DC / Cable: 3 x 4 mm², leng. 2 m.
 Smart 30 / 42347 - 6 A (2x3 A)
 Smart 60 / 42348 - 12 A (2x6 A)
 Smart 100 / 42349 - 24 A (2x12 A)

Production
 Smart 30 / 42347 5 - 6 g./h.
 Smart 60 / 42348 10 - 12 g./h.
 Smart 100 / 42349 20 - 24 g./h.

Minimum recirculation flow
 Smart 30 / 42347 1 m³/h.
 Smart 60 / 42348 2 m³/h.
 Smart 100 / 42349 4 m³/h.

Electrode number
 Smart 30 / 42347 3
 Smart 60 / 42348 5
 Smart 100 / 42349 7

Net weight
 Smart 30 / 42347 9 Kg.
 Smart 60 / 42348 11 Kg.
 Smart 100 / 42349 13 Kg.

GENERAL FEATURES:

Control system

- Microprocessor.
- Membrane keypad with 2 control keys and operation indication leds.
- Control I/O: 2 inputs (potencial-free contact type for automatic cover state and external controller (ORP, RESIDUAL CHLORINE, etc.).
- Cell output: production control (5 discrete levels).
- Salinity range / Temperature: 4 ... 6 g/l. / 15°C - 40°C (59°F - 104°F)

Self-cleaning
 Automatic polarity switch

Working temperature
 0°C to +40°C
 Cooling: natural convection

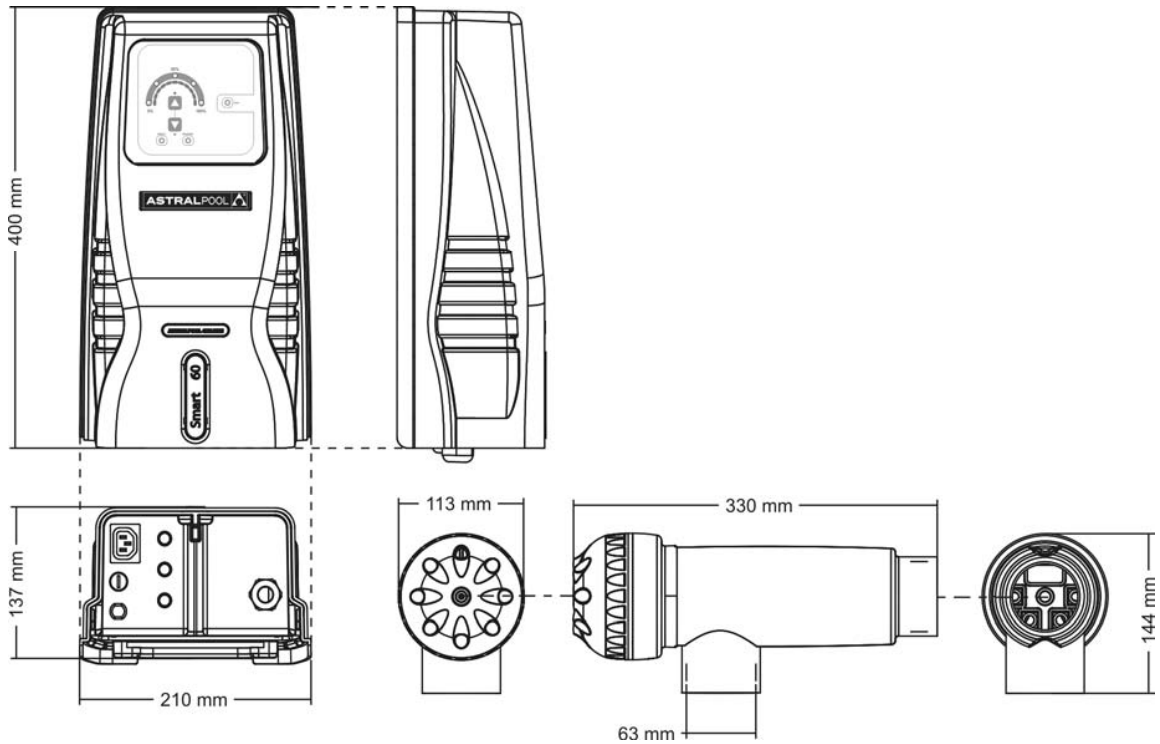
Material
 Power supply

- Blue ABS
- Aluminium

 Electrolysis cell

- Blue methacrylate

Dimensions



8. DATI TECNICI:

DETTAGLI TECNICI:

Tensione di alimentazione standard

230V AC - 50 Hz.
Cavo: 3 x 1.5 mm², lung. 2 m.
Smart 30 / 42347 0,29 A
Smart 60 / 42348 0,58 A
Smart 100 / 42349 1,11 A

Fusibile

Smart 30 / 42347 1 A T (5x20 mm)
Smart 60 / 42348 2 A T (5x20 mm)
Smart 100 / 42349 3,15 A T (5x20 mm)

Tensione d'uscita

9 V DC / Cavo: 3 x 4 mm², lung. 2 m.
Smart 30 / 42347 - 6 A (2x3 A)
Smart 60 / 42348 - 12 A (2x6 A)
Smart 100 / 42349 - 24 A (2x12 A)

Produzione

Smart 30 / 42347 5 - 6 g./h.
Smart 60 / 42348 10 - 12 g./h.
Smart 100 / 42349 20 - 24 g./h.

Flusso minimo di acqua

Smart 30 / 42347 1 m³/h.
Smart 60 / 42348 2 m³/h.
Smart 100 / 42349 4 m³/h.

Numero di elettrodi

Smart 30 / 42347 3
Smart 60 / 42348 5
Smart 100 / 42349 7

Peso netto

Smart 30 / 42347 9 Kg.
Smart 60 / 42348 11 Kg.
Smart 100 / 42349 13 Kg.

CARATTERISTICHE GENERALI:

Sistema de controllo

- Microprocessore.
- Tastiera a membrana con pulsanti di controllo ed indicatori di funzionamento.
- E/U controllo: 2 entrate (tipo contatto libero di tensione) per stato della copertura automatica e controllatore esterno (ORP, CLORO RESIDUAL, etc.).
- Uscita cellula: controllo di produzione (5 livelli discrezionali).
- Gamma di salinità / Temperatura: 4 ... 6 g/l. / 15°C - 40°C.

Auto-pulizia

Inversione di polarità automatica

Temperatura d'operazione

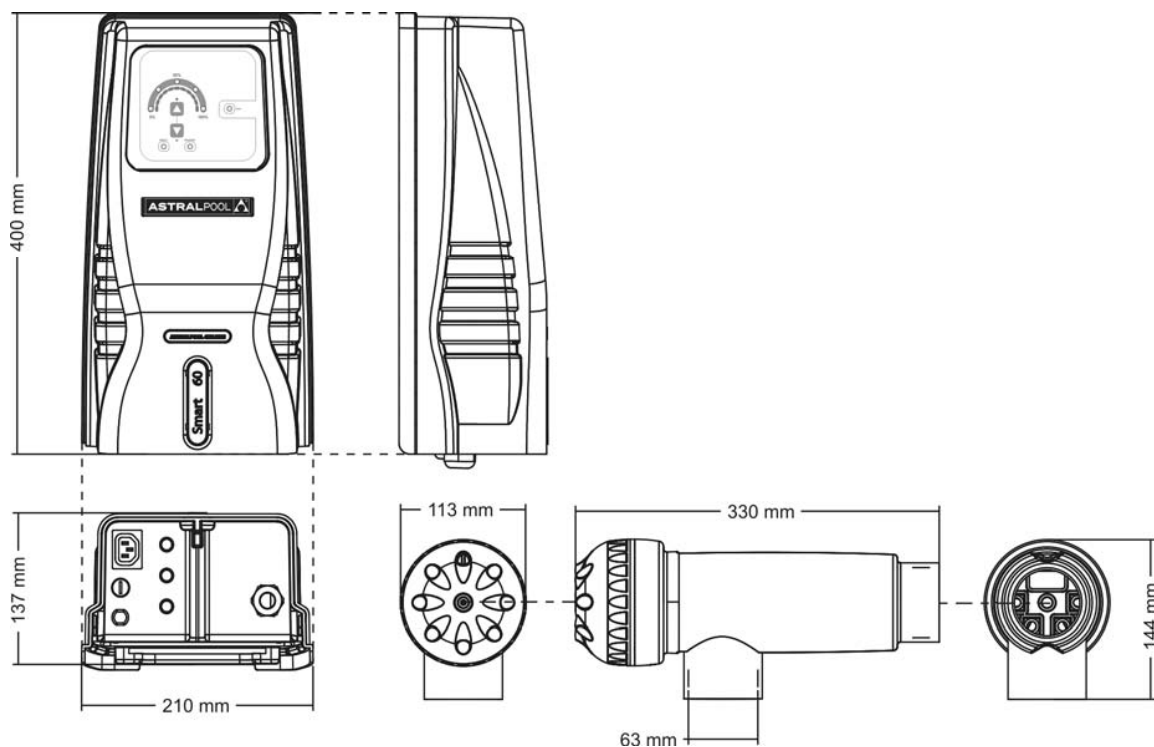
0°C à +40°C

Refrigerazione: convezione naturale

Materiale

- Alimentatore
- ABS blu
 - Alluminio
- Cellula d'elettrolisi
- Metacrilato blu

Dimensioni



8. TECHNISCHE ANGABEN:

TECHNISCHE DATEN:

Standard-Gebrauchsspannung

230V AC - 50 Hz.
 Cable: 3 x 1.5 mm², läng. 2 m.
 Smart 30 / 42347 0,29 A
 Smart 60 / 42348 0,58 A
 Smart 100 / 42349 1,11 A

Sicherung

Smart 30 / 42347 1 A T (5x20 mm)
 Smart 60 / 42348 2 A T (5x20 mm)
 Smart 100 / 42349 3,15 A T (5x20 mm)

Ausgangsspannung

9 V DC / Cable: 3 x 4 mm², long. 2 m.
 Smart 30 / 42347 - 6 A (2x3 A)
 Smart 60 / 42348 - 12 A (2x6 A)
 Smart 100 / 42349 - 24 A (2x12 A)

Erzeugung

Smart 30 / 42347 5 - 6 g./h.
 Smart 60 / 42348 10 - 12 g./h.
 Smart 100 / 42349 20 - 24 g./h.

Kleinste Durchflussmenge

Smart 30 / 42347 1 m³/h.
 Smart 60 / 42348 2 m³/h.
 Smart 100 / 42349 4 m³/h.

Elektrodenanzahl

Smart 30 / 42347 3
 Smart 60 / 42348 5
 Smart 100 / 42349 7

Nettogewicht

Smart 30 / 42347 9 Kg.
 Smart 60 / 42348 11 Kg.
 Smart 100 / 42349 13 Kg.

ALLGEMEINE KENNZEICHEN:

Steuerungssystem

- Mikroprozessor.
- Membrantastatur mit 2 Steuerschaltern und Betriebsanzeige-LEDs.
- Steuerein-/ausgang: 2 Eingänge vom Typ spannungsfreier Kontakt, für den Zustand der automatischen Abdeckung und externer Controller (ORP, RESTCHLOR, usw.).
- Ausgang zur Zelle: Produktionskontrolle (5 diskrete Stufen).
- Salzgehalt/Temperatur rank: 4 ... 6 g/l. / 15°C - 40°C

Selbstreinigung

Automatisch, durch Polumkehrung

Arbeitstemperatur

Von 0°C bis +40°C

Kühlung, por convección natural

Material

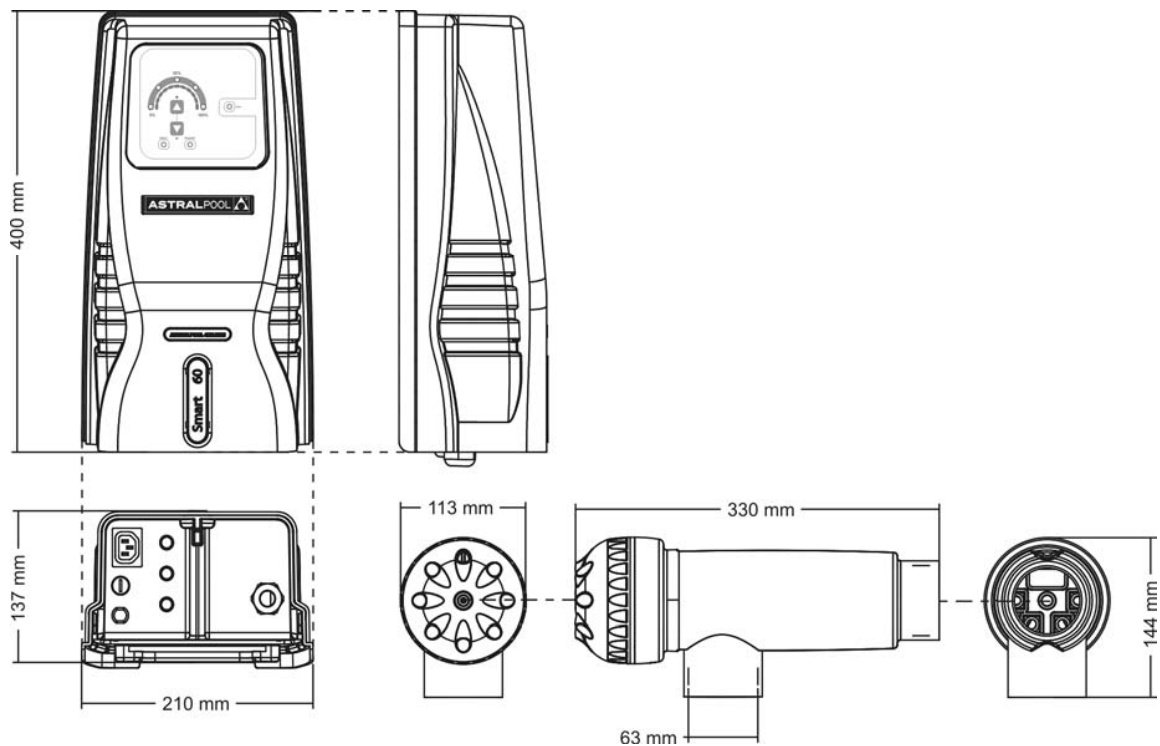
Netzgerät

- Blaues ABS
- Aluminium

Elektrolysezelle

- Blaues Methacrylat

Abmessungen



8. CARACTERÍSTICAS TÉCNICAS:

ESPECIFICAÇÕES TÉCNICAS:

Tensão de serviço standard

230V AC - 50 Hz.
Cabo: 3 x 1.5 mm², long. 2 m.
Smart 30 / 42347 0,29 A
Smart 60 / 42348 0,58 A
Smart 100 / 42349 1,11 A

Fusível

Smart 30 / 42347 1 A T (5x20 mm)
Smart 60 / 42348 2 A T (5x20 mm)
Smart 100 / 42349 3,15 A T (5x20 mm)

Voltage saída

9 V DC / Cable: 3 x 4 mm², long. 2 m.
Smart 30 / 42347 - 6 A (2x3 A)
Smart 60 / 42348 - 12 A (2x6 A)
Smart 100 / 42349 - 24 A (2x12 A)

Produção

Smart 30 / 42347 5 - 6 g./h.
Smart 60 / 42348 10 - 12 g./h.
Smart 100 / 42349 20 - 24 g./h.

Fluxo recirculação mínimo

Smart 30 / 42347 1 m³/h.
Smart 60 / 42348 2 m³/h.
Smart 100 / 42349 4 m³/h.

Número eléctrodos

Smart 30 / 42347 3
Smart 60 / 42348 5
Smart 100 / 42349 7

Peso líquido

Smart 30 / 42347 9 Kg.
Smart 60 / 42348 11 Kg.
Smart 100 / 42349 13 Kg.

CARACTERÍSTICAS GERAIS:

Sistema de controlo

- Microprocessador.
- Teclado de membrana com botões de controlo e indicadores de funcionamento.
- E/S de controlo: 2 entradas tipo contacto livre de potencial para estado de cobertura automática e controlador externo (ORP, CLORO RESIDUAL, etc.).
- Saída célula: controle de produção (5 níveis discretos).
- Intervalo de salinidade / Temperatura: 4 ... 6 g/l. / 15°C - 40°C

Auto-limpeza

Inversión de polaridade automática

Temperatura de trabalho

0°C a +40°C

Refrigeração: convecção natural.

Material

Fonte de alimentação

- ABS color azul
- Alumínio

Célula de electrólise e porta-eléctrodos

- Metacrilato color azul

Dimensões

